

版数 VER.	年月日 DATE	CN NO.	変更内容 DESCRIPTION	製図 DR.	担当 CHK.	査閲 APPD.	承認 APPD.
2	9.Feb.2012	001757	ADD PARTS LIST (REDACTION MARK:1) △		T.NEMOTO		M.KIKUCHI
3	15.May.2012	002737	ADDITION OF ITEMS (REDACTION MARK:1) △		T.NEMOTO		M.KIKUCHI
4	26.Nov.2012	004606	ADDITION OF ITEMS (REDACTION MARK:1) △		T.NEMOTO		M.KIKUCHI
5	13.Jun.2013	006639	ADDED NOTE (REDACTION MARK:4) △		H.YOKOO		M.KIKUCHI
6	25.Apr.2014	009496	ADDITION OF ITEM (REDACTION MARK:5)		H.YOKOO		K.IBARAKI

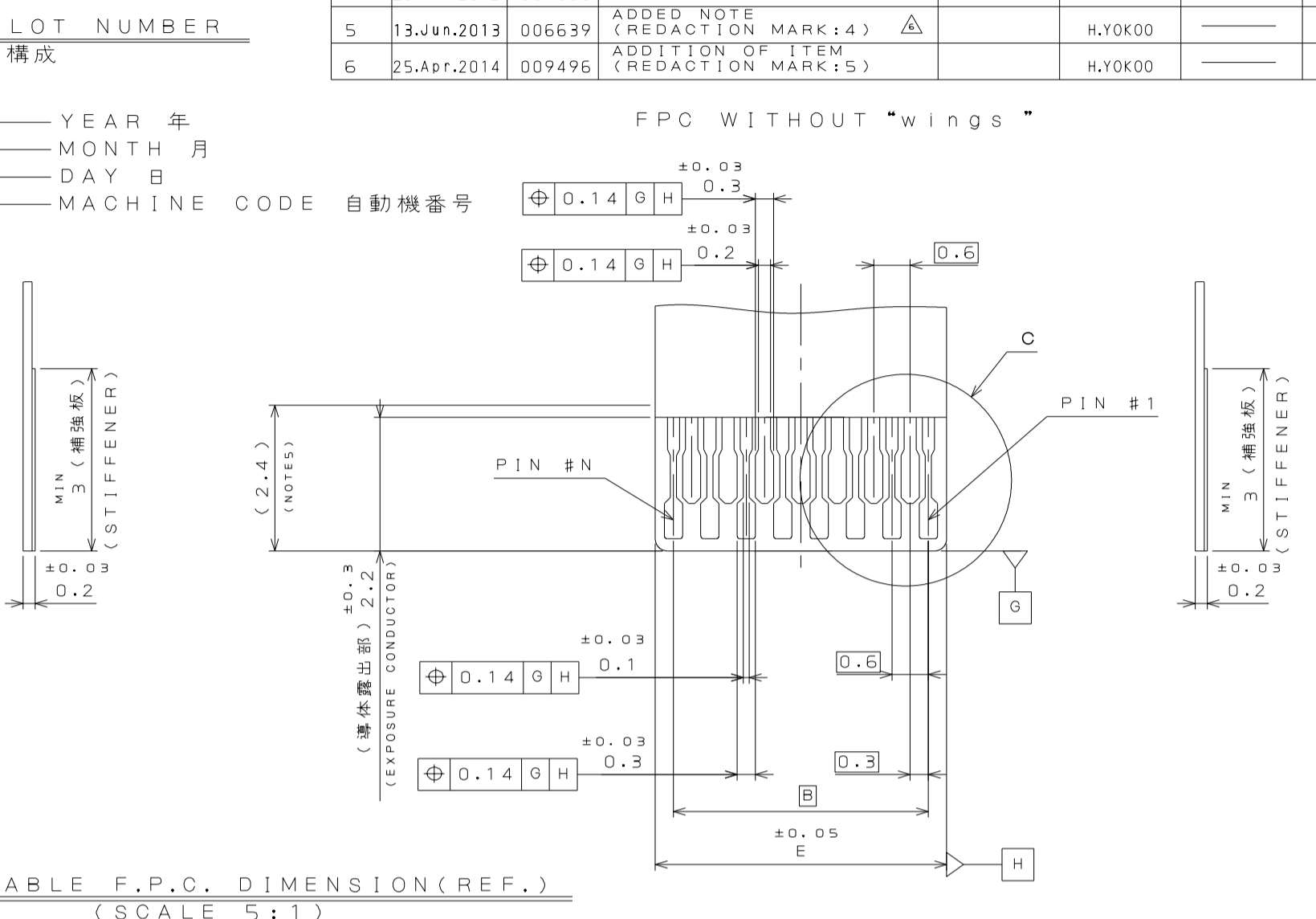
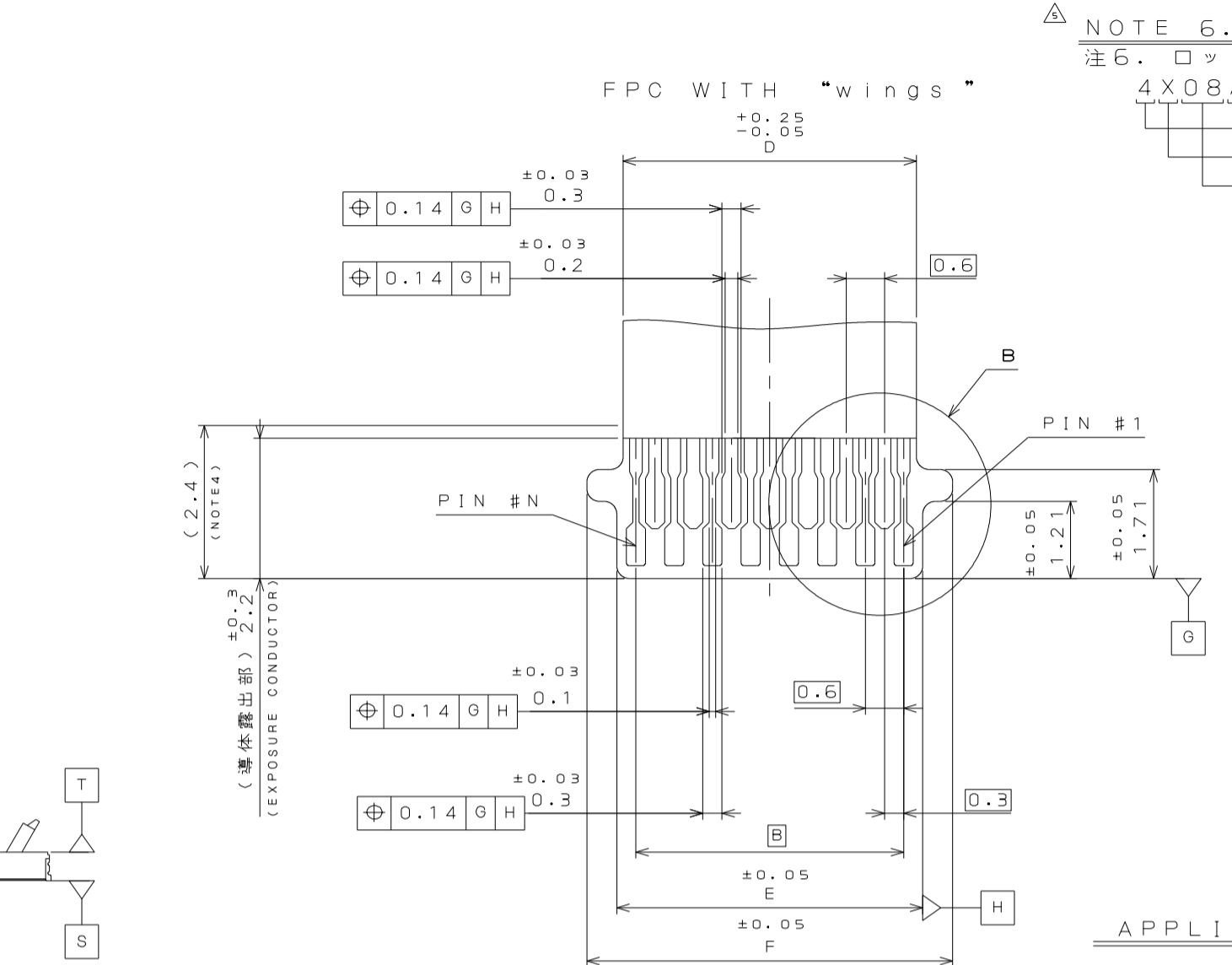
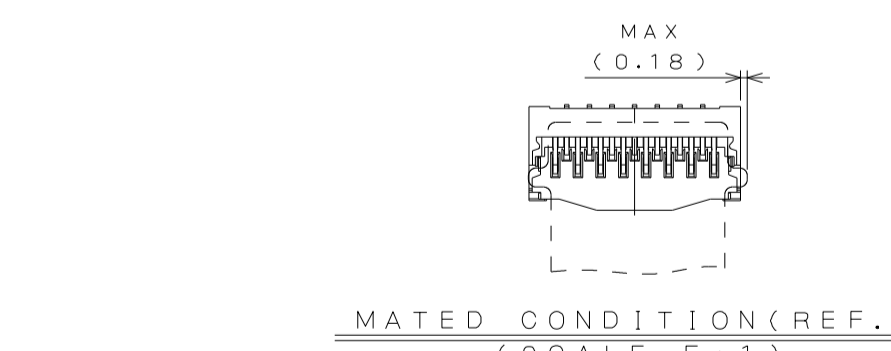
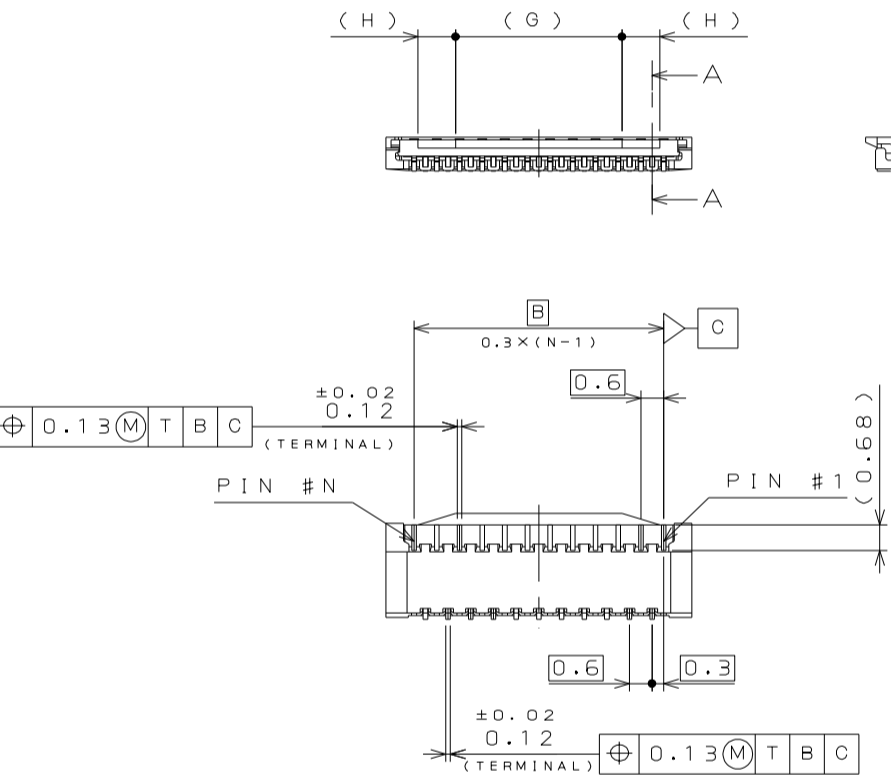
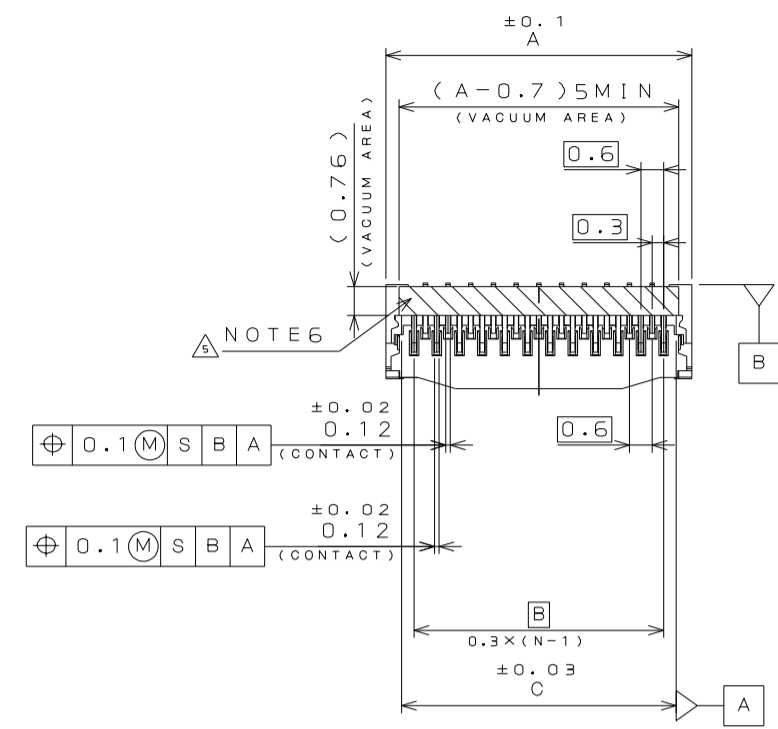
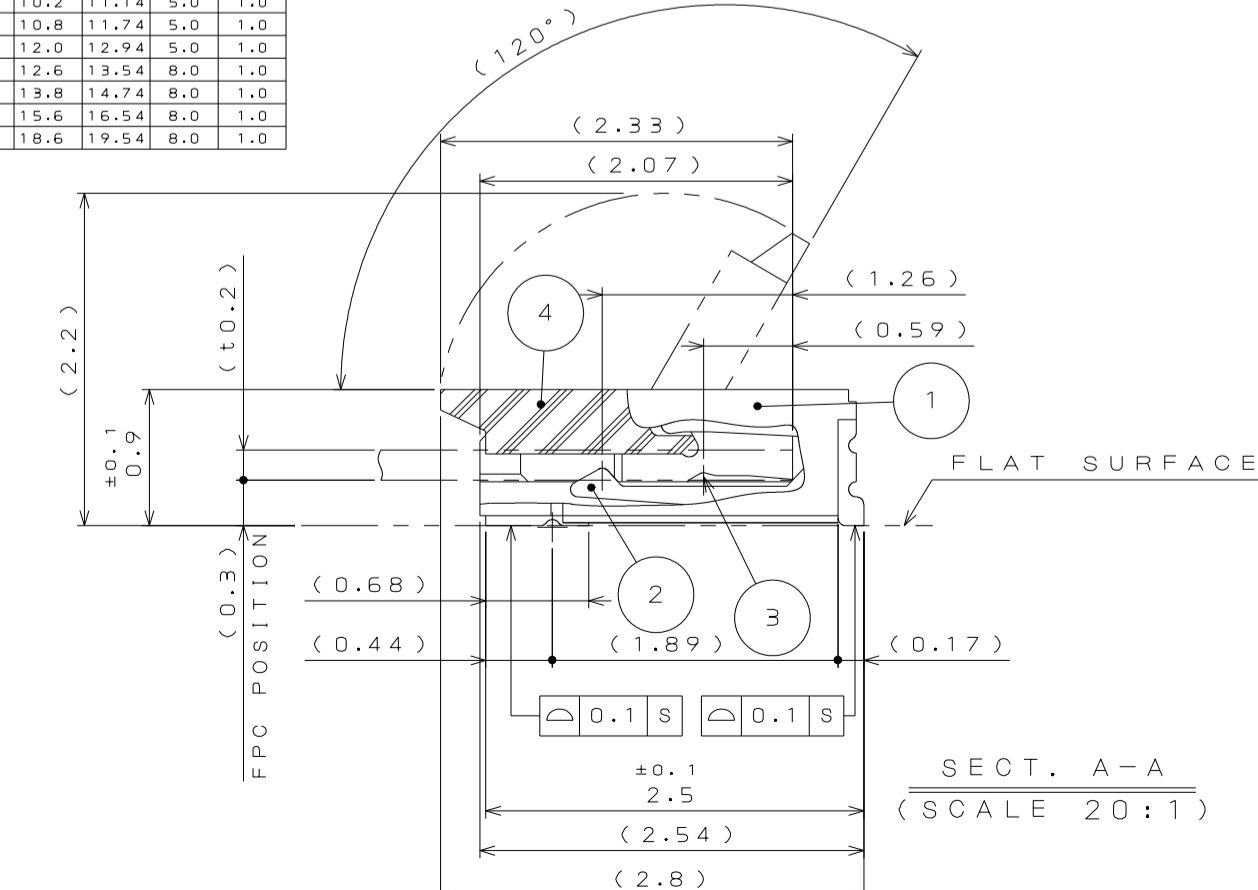
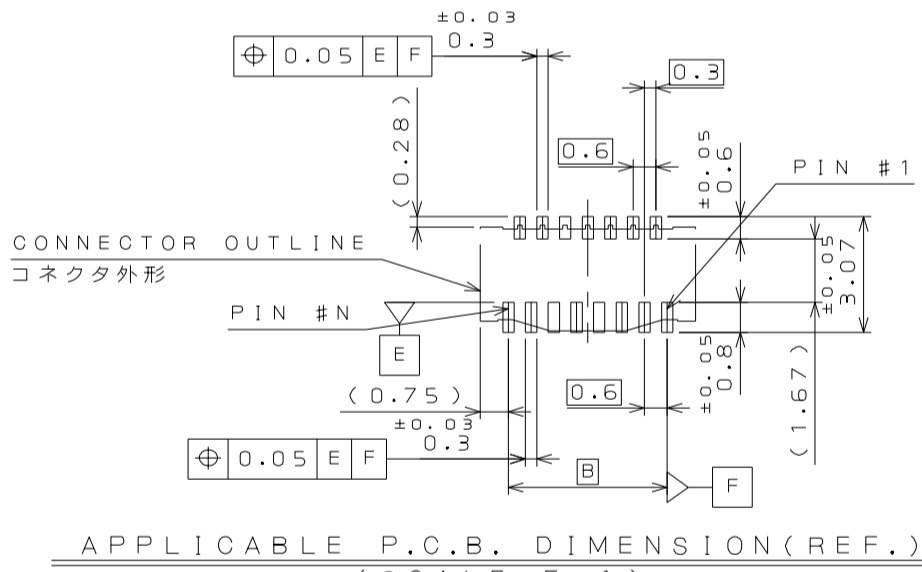
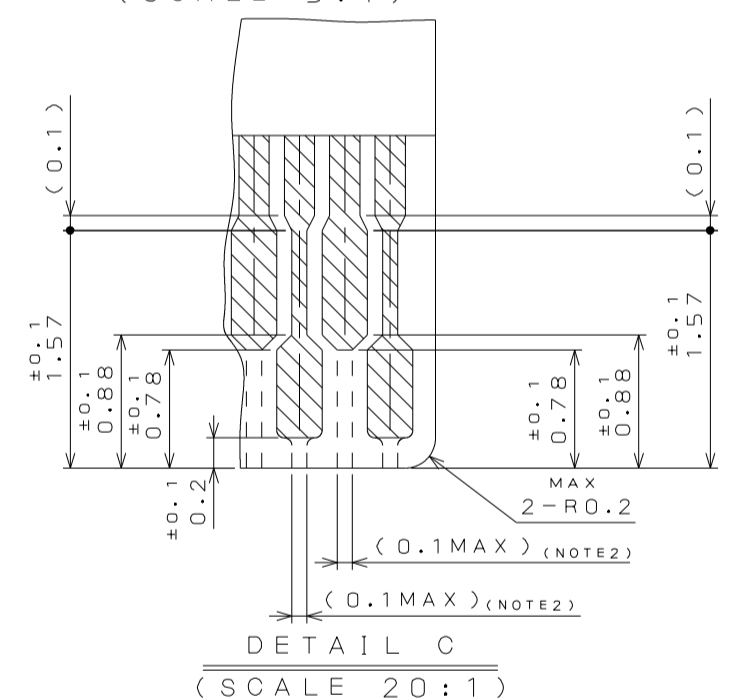
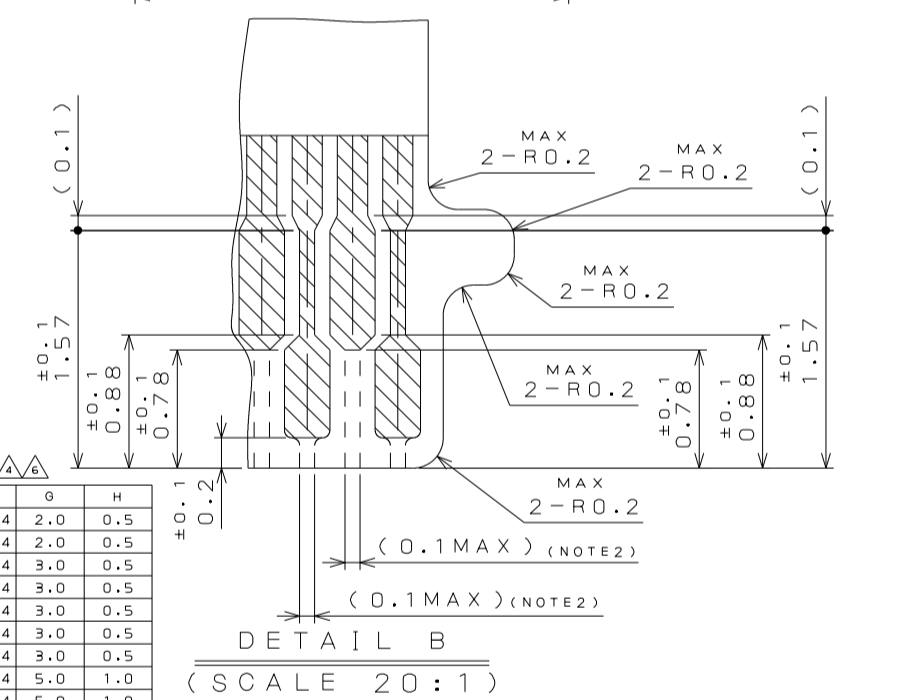


TABLE 1. DIMENSIONS

PRODUCT NO.	A	B	C	D	E	F	G	H
FB10S011JA2	4.5	3.0	3.67	3.4	3.6	4.54	2.0	0.5
FB10S013JA2	5.1	3.6	4.27	4.0	4.2	5.14	2.0	0.5
FB10S015JA2	5.7	4.2	4.87	4.6	4.8	5.74	3.0	0.5
FB10S019JA2	6.9	5.4	6.07	5.8	6.0	6.94	3.0	0.5
FB10S021JA2	7.5	6.0	6.67	6.4	6.6	7.54	3.0	0.5
FB10S025JA2	8.7	7.2	7.87	7.6	7.8	8.74	3.0	0.5
FB10S027JA2	9.3	7.8	8.47	8.2	8.4	9.34	3.0	0.5
FB10S031JA2	10.5	9.0	9.67	9.4	9.6	10.54	5.0	1.0
FB10S033JA2	11.1	9.6	10.27	10.0	10.2	11.14	5.0	1.0
FB10S035JA2	11.7	10.2	10.87	10.6	10.8	11.74	5.0	1.0
FB10S039JA2	12.9	11.4	12.07	11.8	12.0	12.94	5.0	1.0
FB10S041JA2	13.5	12.0	12.67	12.4	12.6	13.54	8.0	1.0
FB10S045JA2	14.7	13.2	13.87	13.6	13.8	14.74	8.0	1.0
FB10S051JA2	16.5	15.0	15.67	15.4	15.6	16.54	8.0	1.0
FB10S061JA2	19.5	18.0	18.67	18.4	18.6	19.54	8.0	1.0



NOTE
 1. COVERLAY EDGE INCLUDES A PROJECTION OF AN ADHESION LAYER.
 2. DIMENSION OF PATTERN TIP IS OPTIONAL, HOWEVER, MEASURE AGAINST PATTERN PEELING IS MANDATORY.
 3. * = NO. OF CONTACTS
 4. RANGE (2.4mm) IN APPLICATION OF DIMENSION D.
 5. RANGE (2.4mm) IN APPLICATION OF DIMENSION E.
 6. LOT NUMBER IS MARKED ON THE TOP PORTION OF THE CONNECTOR.

注記
 1. カバーレイ端面は接着層のみ出しを含む。
 2. FPCパターン先端部の寸法は任意とし、パターン剥れ無き事。
 3. * = 芯数
 4. 寸法2.4以下で、寸法Dを満足する事。
 5. 寸法2.4以下で、寸法Eを満足する事。
 6. ロット番号がコネクタ上面に表記される。

仕様書 (SPECIFICATION)	数量 (QTY.)	材料 (MATERIAL)	備考 (REMARKS)
4 ACTUATOR アクチュエータ	1	HEAT RESISTING PLASTICS 耐熱プラスチック	COLOR:BLACK/色相:黒
3 CONTACT 2 コンタクト 2	(N+1)	PHOSPHER BRONZE りん青銅	PARTIAL GOLD OVER NICKEL CONTACT:金めっき ニッケル上ニッケルめっき ニッケル上ニッケルめっき
2 CONTACT 1 コンタクト 1	(N-1)	PHOSPHER BRONZE りん青銅	PARTIAL GOLD OVER NICKEL CONTACT:金めっき ニッケル上ニッケルめっき ニッケル上ニッケルめっき
1 BASE INSULATOR ベースインシュレータ	1	HEAT RESISTING PLASTICS 耐熱プラスチック	COLOR:WHITE/色相:白

符号 (SYMBOL) 名称 (NAME) 個数 (QTY.) 材料 (MATERIAL) 備考 (REMARKS)

仕様書 (SPECIFICATION) 第1版 (ORIGINAL DATE) 15.Dec.2011 尺 (SCALE) 5:1 シリーズ (SERIES) FB10
 製図 (DRAWING) 担当 (CHK.) T.NEMOTO 名称 (TITLE) FB10S0*JA2
 0.3mm PITCH FPC CONNECTOR (NOTES)
 公差 (GENERAL TOLERANCE) 製図 (CHK.) 承認 (APPD.) M.KIKUCHI
 寸法 (DIMENSION) 角度 (ANGLES) 承認 (APPD.) M.KIKUCHI
 . ±0.8 ° ±
 .X ±0.4 °X ±
 .XX ±0.1 °XX ±
 .XXX ± 単位 (UNIT):mm

数量 (MASS) 単位 (UNIT):mm

図面番号 (DRAWING NO.) SJ111993 版数 (VER.) 6